

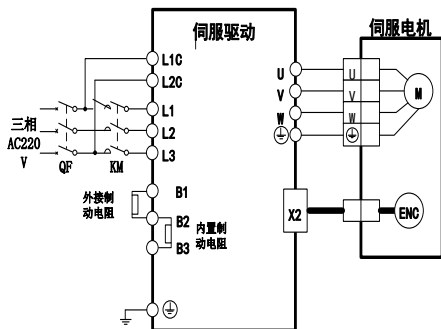
TSVB 系列 EtherCAT 总线 AC220V 伺服驱动器

开箱必读

温馨提示：此说明书能帮助您初步了解驱动的基本应用，请务必阅读后再使用。谢谢！

1

电源和电机接线



说明：在只有单相电的情况下，请将 L1C 与 L1 短接，L2C 与 L2 短接；

建议将驱动的报警输出信号作为 KM（电磁接触器）的吸合条件。

3

制动电阻接线

驱动出厂默认内部制动电阻接法。若使用外接制动电阻，制动电阻的两端分别与 B1 和 B2 相连，并拆除端子 B2 和 B3 之间的短接线。连接好制动电阻后需正确设定相关参数。

参数	名称	设置值	单位
PA51	制动电阻选择	0~3	参考“常用参数”
PA69	外接制动电阻阻值	1~750	Ω
PA70	外接制动电阻功率	0~10000	W

说明：5A/10A/15A/30A/50A 驱动最小外接电阻值接分别是 $40\Omega/40\Omega/40\Omega/30\Omega/20\Omega$ ，请勿小于最小允许阻值，可能会导致 Err38 报警或损坏驱动器；

5A/10A 驱动没有内接制动电阻。

5

面板按键介绍

操作面板由两个指示灯、四个按键及五位数码管组成。



PWR：指示驱动器主回路已经上电；

RUN：指示驱动器已经使能，电机通电；

上翻键：上翻显示页、增大序号或者数值；

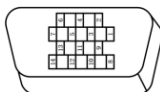
下翻键：下翻显示页、减少序号或者数值；

返回键：返回、取消；

确定键：进入、确定。

2

IO 信号 X1 端子



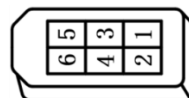
IO 端子定义

信号名称	引脚号	信号含义
数字输入	DI1	1 伺服使能
	DI2	2 解除报警
	DI3	3 CCW 驱动禁止
	DI4	4 CW 驱动禁止
	DI5	5 模式切换 1
	DI6	6 模式切换 2
	DI7	7 保留
	GOM	8 需外部提供 24V 或 0V
数字输出	DO1	9 伺服准备好
	DO2	10 伺服报警
	DO3	11 位置到达
	DO4	12 电机抱闸解除
	DO5	13 速度到达
	GND	14 开关量 IO 输出公共地

说明：常规系列有 7 路输入，5 路输出；精简版系列无输入，有 DO1/DO2/DO4 共 3 输出。

4

编码器信号 X4 端子



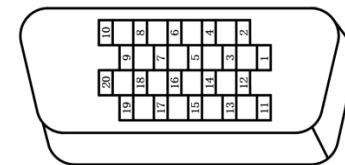
绝对值式编码器定义

引脚号	信号名称	信号含义
1	EC-5V	编码器电源输出， $5V \pm 5\%$
2	EC-GND	编码器电源/信号地，0V
3	CLK-	串行时钟（接 Nikon/Biss/Endat
4	CLK+	编码器时使用）
5	SDATA+	双向串行数据
6	SDATA-	

说明：匹配绝对式电机可通过参数 PA18 选择编码器接口，PA18 第 2 位设置为 0 选择 X2 编码器接口，设置为 1 选择 X4 作为编码器接口。

6

编码器信号 X2 端子



增量及省线式编码器定义

引脚号	信号名称	信号含义
1	EC-5V	编码器电源输出， $5V \pm 5\%$
2	EC-GND	编码器电源/信号地，0V
7	A+	编码器 A 相信号输入
8	A-	
9	B+	编码器 B 相信号输入
10	B-	
19	Z+	编码器 Z 相信号输入
20	Z-	
13	U+	编码器 U 相信号输入
14	U-	省线式请勿连接
15	V+	编码器 V 相信号输入
16	V-	省线式请勿连接
17	W+	编码器 W 相信号输入
18	W-	省线式请勿连接
11	PE	屏蔽地

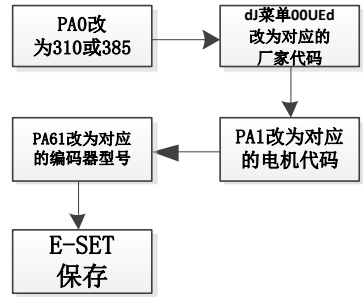
绝对值式编码器定义

引脚号	信号名称	信号含义
1	EC-5V	编码器电源输出， $5V \pm 5\%$
2	EC-GND	编码器电源/信号地，0V
3	SDATA+	双向串行数据
4	SDATA-	
5	CLK-	串行时钟（接 Nikon/Biss/Endat
6	CLK+	编码器时使用）
11	PE	屏蔽地

7

电机型号代码修改

驱动和电机初始匹配时需要设置正确的电机型号代码，设置电机代码的步骤如下：



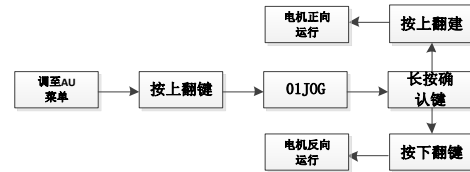
说明：建议参数修改后待驱动重启再次查看所改参数，确认是否修改成功。

8

手动 JOG 运行

在通电之前，确认电机是否固定，已经安装在机械上也请脱开联轴器；确认 L1/L2/L3 接线及输入电压是否为 220V？U/V/W/PE 端子是否与电机动力线一一对应？

确认没有报警和异常后，请执行以下操作：



说明：电机运行速度由 PA21 决定，“长按确认键”时伺服使能自动打开，按返回键使能关闭。

9

常用对象字典 6000h

索引	子索引	名称	单位	类型	权限	pdo
6040h	00h	控制字 (Controlword)	-	U16	rw	RxPDO
6041h	00h	状态字(statusword)	-	U16	ro	TxPDO
6064h	-	实际位置(position actual value)	指令单位	I32	ro	TxPDO
606Ch	-	实际速度(velocity actual value)	指令单位/s	I32	ro	TxPDO
6071h	-	目标转矩(target torque)	0.1%	I16	rw	RxPDO
6077h	-	实际转矩(torque actual value)	0.1%	I16	ro	TxPDO
607Ah	-	目标位置(target position)	指令单位	I32	rw	RxPDO
60B0h	-	位置偏置(position Offset)	指令单位	I32	rw	RxPDO
60B1h	-	速度偏置(velocity Offset)	指令单位/s	I32	rw	RxPDO
60B2h	-	转矩偏置(torque Offset)	0.1%	I16	rw	RxPDO
60Fh	-	目标速度(target velocity)	指令单位/s	I32	rw	RxPDO
6098h	00h	原点回归模式(homing method)	-	I8	rw	RxPDO
6099h	-	原点回归速度(homing speeds)	-	-	-	-
609Ah	00h	设置加速度与减速度(homing acc)	指令单位/s ²	U32	rw	RxPDO
607Ch	00h	设置原点偏移位置(home offset)	指令单位	I32	rw	RxPDO
60B8h	Ooh	探针功能	-	U16	rw	RxPDO
60B9h	Ooh	探针 状态	-	U16	ro	TxPDO
60Bah	Ooh	探针 Pos1 Pos Value	指令单位	I32	ro	TxPDO
60BBh	Ooh	探针 Pos1 Neg Value	指令单位	I32	ro	TxPDO
60BCh	Ooh	探针 Pos2 Pos Value	指令单位	I32	ro	TxPDO
60BDh	Ooh	探针 Pos2 Neg Value	指令单位	I32	ro	TxPDO

10

常用参数

参数	名称	参数说明	总线地址
PA4	控制方式	常用控制方式：8 为总线方式	2004h
PA5	速度比例增益	设置值越大，增益越高，刚度越大。参数数值根据具体的伺服驱动系统型号和负载情况确定	2005h
PA6	速度积分时间常数	设置值越小，积分速度越快，系统抵抗偏差越强，即刚度越大，但容易产生超调	2006h
PA9	位置比例增益	设置值越大，增益越高，刚度越大位置滞后量越小，但数值太大可能会引起振荡或超调	2009h
PA12	电子齿轮分子	仅 PA81/PA84 都为 0 时 PA12/PA13 有效	200Ch
PA13	电子齿轮分母		200Dh
PA14	位置指令输入脉冲方式	0: 总线指令 (增量电机) 3: 总线指令 (绝对值电机)	200Eh
PA15	位置指令脉冲方向取反	可对位置、速度、转矩模式指令取反	200Fh
PA18	绝对式编码器使用方式	可对检查电池、编码器选择、电机参数读取进行设置	2012h
PA21	JOG 运行速度转/矩模式最高速度	JOG 模式时设置允许速度，转矩模式设置最高速度	2015h
PA29	负载转动惯量比	惯量比 = 机械负载总转动惯量/电机自身转动惯量	201Dh
PA33	刚性等级	设置为 0 时刚性等级参数无效。1 级对应的刚性最弱，31 级对应的刚性最强	2021h
PA45	绝对式编码器单圈位数	设置为 0 时默认为 17 位单圈	202Dh
PA51	制动电阻选择开关	设置为 0 选择内部制动电阻，设置为 1 选择外部制动电阻	2033h
PA61	电机编码器类型设置	常用设置 0: 增量式，1 为省线式，2 位绝对式	203Dh
PA64	电流比例增益	设定电流环调节器的比例增益	2040h
PA69	外接制动电阻阻值	根据实际外接制动电阻的阻值来设定此参数	2045h
PA70	外接制动电阻功率	根据实际外接制动电阻的功率来设定此参数	2046h
PA80	绝对式编码器复位设置	设置为 00001 清除报警，设置为 00010 清除多圈	2050h
PA81	电机每旋转一圈的指令脉冲数低 5 位	电机每转脉冲= PA84x10000 + PA81	2051h
PA84	电机每旋转一圈的指令脉冲数高 5 位		2054h

11