

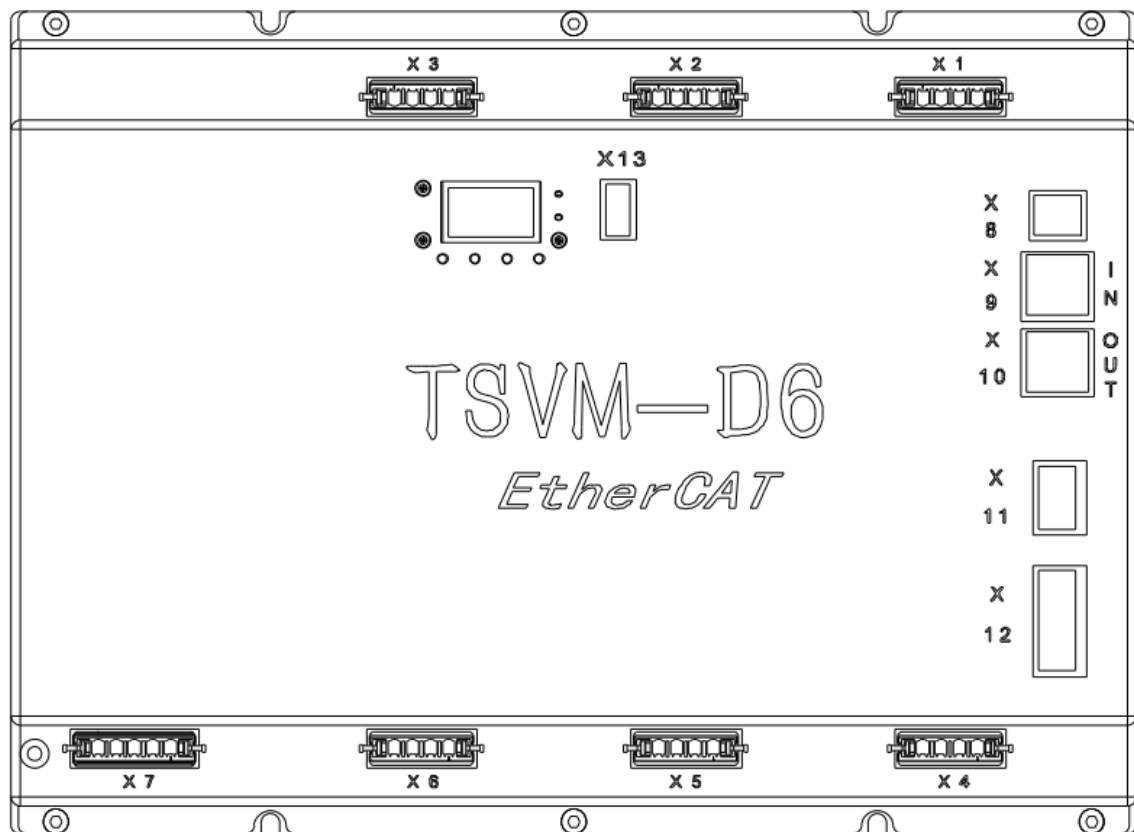
## 六合一驱动器接口定义

### 文档变更历史记录

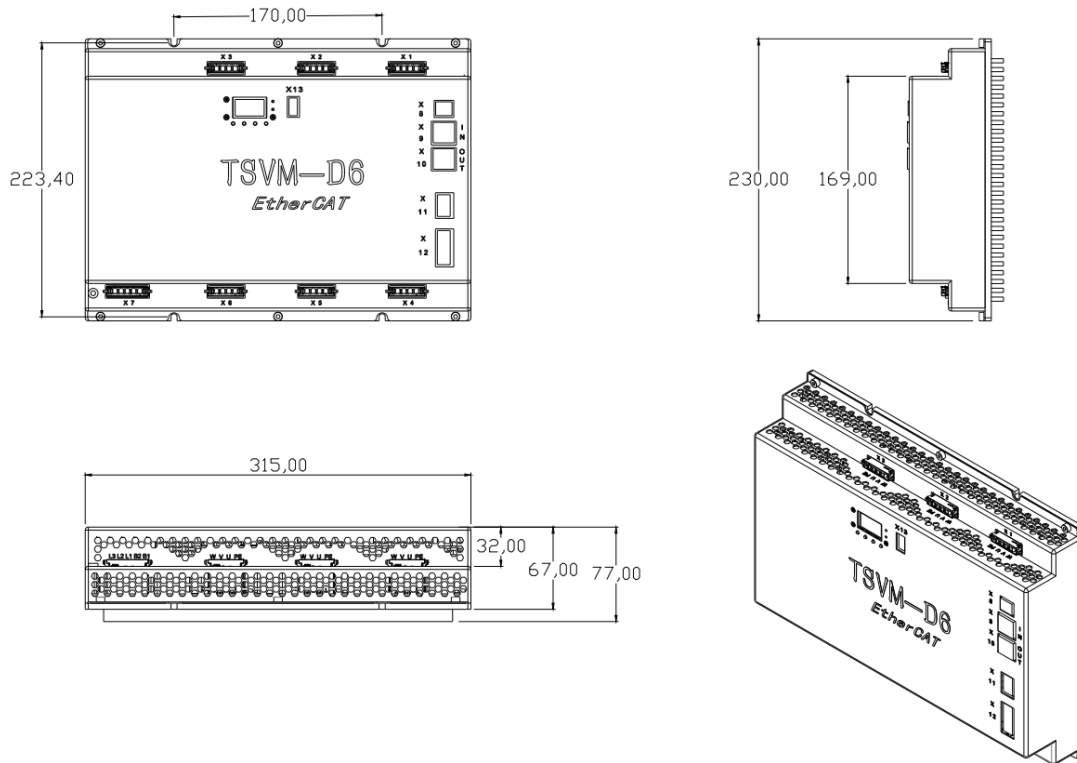
序号	变更人员	变更内容详情描述	版本	日期
1	陈天航	创建	v1.0	2020/06/05
2	聂文强	完善	V1.0	2020/06/10

本文档用来说明六合一驱动器接线定义。

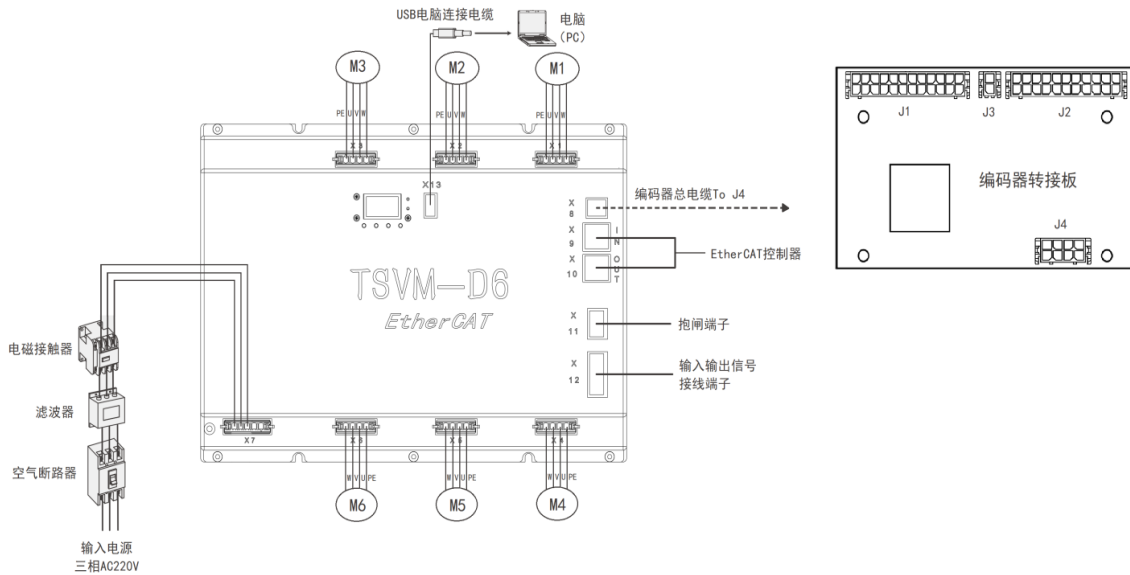
### 一、外观图



## 二、外形尺寸图

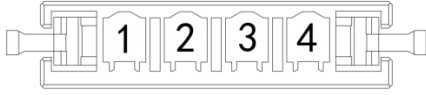


## 三、接线图

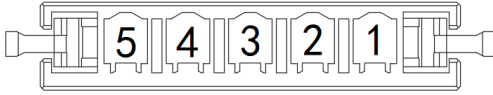


## 四、端口说明

### 1、电机动力线 X1~X6 接口定义

	引脚号	端子标号	名称	说明
	4	PE	电机动力线 接线端子	必须与电机的 U、V、W、PE 端子对应连接
	3	U		
	2	V		
1	W			

### 2、电源 X7 接口定义

	引脚号	端子标号	名称	说明
	1	B1	制动电阻 接线端	电阻接在 B1 和 B2 之间
	2	B2		
	3	L1	功率电 源输入	单相/三相 交流 220V; 采 用单相时必须 接在 L1 和 L2
	4	L2		
5	L3			

### 3、编码器 X8 接口定义

	引脚号	名称	信号含义	备注
	1	E24V	24V 输出	编码器接 口连接编 码器转接 板
	2	EGND	24V 地输出	
	3	RXD+	串行数据接收+	
	4	RXD-	串行数据接收-	
	5	TXD+	串行数据发送+	
6	TXD-	串行数据发送-		

### 4、EtherCAT 总线 X9~X10 接口定义

	引脚号	名称	信号含义	备注
	1	TX+	数据发送+	标准以 以太网接口
	2	TX-	数据发送-	
	3	RX+	数据接收+	
	4	-	-	
	5	-	-	
	6	RX-	数据接收-	
	7	-	-	
8	-	-		

### 5、电机抱闸 X11 接口定义

	引脚号	名称	信号含义	备注
	1	M_BRAKE_24V	24V 输入	外接电源输入
	2	M_BRAKE_24V	24V 输入	
	3	M_BRAKE1+	电机 1 抱闸+	电机抱闸输出
	4	M_BRAKE2+	电机 2 抱闸+	
	5	M_BRAKE3+	电机 3 抱闸+	
	6	M_BRAKE4+	电机 4 抱闸+	
	7	M_BRAKE5+	电机 5 抱闸+	
	8	M_BRAKE6+	电机 6 抱闸+	

### 6、信号输入输出 X12 接口定义

	引脚号	名称	备注	
	1	DO_COM	DO 公共端 (0V)	功能可置 由总线访问
	2	DO_COM		
	3	DO0	光电隔离输出，单点最大 50mA 输出	
	4	DO1		
	5	DO2		
	6	DO3		
	7	DI_COM	DI 公共端 (24V/12V 或 0V)	
	8	DI_COM		
	9	DI0	光电隔离输入	
	10	DI1		
	11	DI2		
	12	DI3		
	13	DI4		
	14	DI5		
	15	DI6		
16	DI7			

### 7、调试端口 X13 定义

	引脚号	名称	信号含义	备注
	1	VCC	USB 电源	标准 USB2.0 用于 STP 通讯
	2	D-	USB 数据-	
	3	D+	USB 数据+	
4	GND	电源地		