

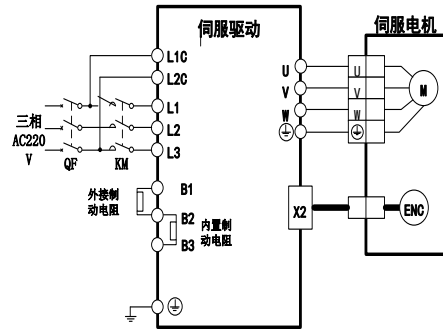
TSVB 脉冲系列 AC220V 伺服驱动器

开箱必读

温馨提示：此说明书能帮助您初步了解驱动的基本应用，请务必阅读后再使用。谢谢！

1

电源和电机接线

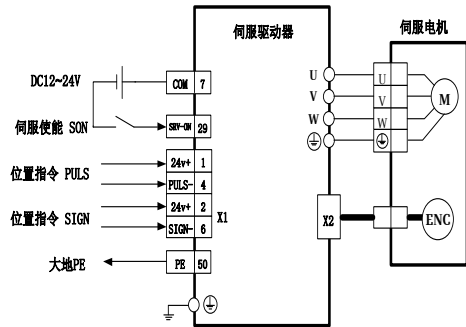


说明：在只有单相电的情况下，请将 L1C 与 L1 短接，L2C 与 L2 短接；

建议将驱动的报警输出信号作为 KM（电磁接触器）的吸合条件。

2

位置控制单端接线



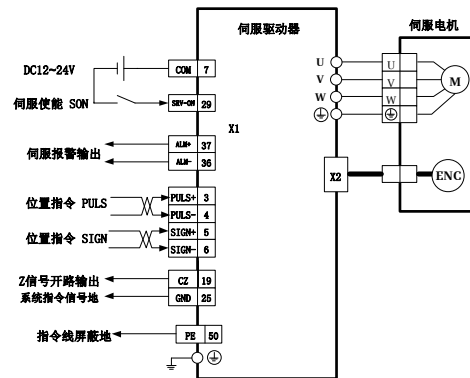
说明：当控制器为高电平输出时，请将脉冲和方向分别接在 1/2 脚，4/6 脚接到 24v 公共端；

当指令受干扰时可以设置 PA19 对指令脉冲进行滤波；

最大脉冲频率 200KHz (Kpps)。

3

位置控制差分接线



说明：PA 系列使用高速脉冲时，脉冲和方向分别接 44/45/46/47；

低速最大指令脉冲频率为 500KHz (Kpps)，高速最大指令脉冲频率为 4MHz (Kpps)。

4

制动电阻接线

驱动出厂默认内部制动电阻接法。若使用外接制动电阻，制动电阻的两端分别与 B1 和 B2 相连，并拆除端子 B2 和 B3 之间的短接线。连接好制动电阻后需正确设定相关参数。

参数	名称	设置值	单位
PA51	制动电阻选择	0~3	参考“常用参数”
PA69	外接制动电阻阻值	1~750	Ω
PA70	外接制动电阻功率	0~10000	W

说明：5A/10A/15A/30A/50A 驱动最小外接电阻值接分别是 40Ω/40Ω/40Ω/30Ω/20Ω，请勿小于最小允许阻值，可能会导致 Err38 报警或损坏驱动器；

5A/10A 驱动没有内接制动电阻。

5

面板按键介绍

操作面板由两个指示灯、四个按键及五位数码管组成。



PWR：指示驱动器主回路已经上电；

RUN：指示驱动器已经使能，电机通电；

▲ 上翻键：上翻显示页、增大序号或者数值；

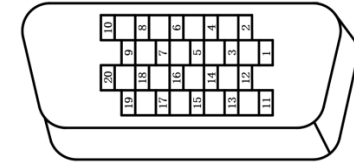
▼ 下翻键：下翻显示页、减少序号或者数值；

◀ 返回键：返回、取消；

Enter 确定键：进入、确定。

6

编码器信号 X2 端子



增量及省线式编码器定义

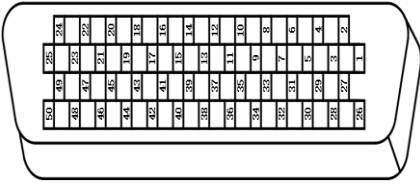
引脚号	信号名称	信号含义
1	EC-5V	编码器电源输出，5V±5%
2	EC-GND	编码器电源/信号地，0V
7	A+	编码器 A 相信号输入
8	A-	
9	B+	编码器 B 相信号输入
10	B-	
19	Z+	编码器 Z 相信号输入
20	Z-	
13	U+	编码器 U 相信号输入
14	U-	省线式请勿连接
15	V+	编码器 V 相信号输入
16	V-	省线式请勿连接
17	W+	编码器 W 相信号输入
18	W-	省线式请勿连接
11	PE	屏蔽地

绝对值式编码器定义

引脚号	信号名称	信号含义
1	EC-5V	编码器电源输出，5V±5%
2	EC-GND	编码器电源/信号地，0V
3	SDATA+	双向串行数据
4	SDATA-	
5	CLK-	串行时钟（接 Nikon/Biss/Endat 编码器时使用）
6	CLK+	
11	PE	屏蔽地

7

指令信号 X1 端子



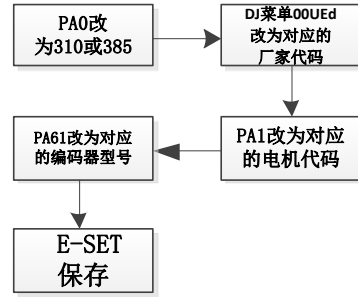
指令端子部分定义

信号名称	引脚号	信号含义
DI-COM	7	需外部提供 24V 或 0V
DI1	29	默认功能为伺服使能输入
DI2	31	默认功能为解除报警输入
DI3	9	默认功能为正向驱动禁止输入
DI4	8	默认功能为反向驱动禁止输入
DI5	30	默认功能为模式切换 1 输入
DI6	26	默认功能为模式切换 2 输入
DI7	27	默认功能为正向转矩限制输入
DI8	28	默认功能为负向转矩限制输入
DI9	33	开关量输入 9
DI10	32	开关量输入 10
DI11	38	开关量输入 11
DO1+	35	默认功能为伺服准备就绪输出
DO1-	34	
DO2+	37	默认功能为伺服报警输出
DO2-	36	
DO3+	40	默认功能为位置到达输出
DO3-	41	
DO4+	11	默认功能为电机抱闸解出
DO5+	12	默认功能为速度到达输出
DO6+	18	单端输出
DO7+	42	单端输出
DO8+	39	单端输出
DO-GND	10	开关量 IO 输出公共地
屏蔽	PE	屏蔽地/保护地

说明：PA 常规系列有 11 路输入，8 路输出；PA 精简版系列有 DI1/DI2/DI3/DI4/DI5 共 5 路输入，DO1/DO2/DO4 共 3 路输出；PB 系列有 DI1/DI2/DI3/DI4/DI5 共 5 路输入，DO1/DO2/DO3/DO4 共 4 路输出。

电机型号代码修改

驱动和电机初始匹配时需要设置正确的电机型号代码，设置电机代码的步骤如下：



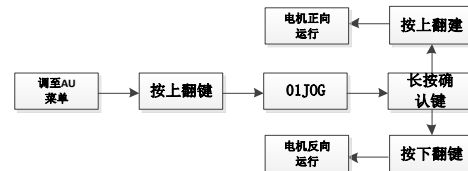
说明：建议参数修改后待驱动重启再次查看所改参数，确认是否修改成功。

9
10

手动 JOG 运行

在通电之前，确认电机是否固定，已经安装在机械上也请脱开联轴器；确认 L1/L2/L3 接线及输入电压是否为 220V？U/V/W/PE 端子是否与电机动力线一一对应？

确认没有报警和异常后，请执行以下操作：



说明：电机运行速度由 PA21 决定，“长按确认键”时间伺服使能自动打开，按返回键使能关闭。

常用参数

参数	名称	参数说明
PA4	控制方式	常用控制方式：0 为位置控制，9 为速度控制，10 为转矩控制
PA5	速度比例增益	设置值越大，增益越高，刚度越大。参数数值根据具体的伺服驱动系统型号和负载情况确定
PA6	速度积分时间常数	设置值越小，积分速度越快，系统抵抗偏差越强，即刚度越大，但容易产生超调
PA9	位置比例增益	设置值越大，增益越高，刚度越大，位置滞后量越小，但数值太大可能会引起振荡或超调
PA12	电子齿轮分子	仅 PA81/PA84 都为 0 时 PA12/PA13 有效
PA13	电子齿轮分母	
PA14	位置指令输入脉冲方式	0: 脉冲+方向, 1: CW+CCW, 2: AB 正交
PA15	位置指令脉冲方向取反	可对位置、速度、转矩模式指令取反
PA18	绝对式编码器使用方式	可对是否检查电池及电机参数自读取进行设置
PA19	位置指令脉冲信号滤波时间常数	对指令脉冲进行滤波
PA21	JOG 运行速度转/矩模式最高速度	JOG 模式时设置允许速度，转矩模式设置最高速度
PA29	负载转动惯量比	惯量比 = 机械负载总转动惯量/电机自身转动惯量
PA33	刚性等级	设置为 0 时刚性等级参数无效。1 级对应的刚性最弱，31 级对应的刚性最强
PA44	脉冲指令功能选择	设置为 00000 选择低速脉冲，设置为 00001 选择高速脉冲，出厂默认为低速脉冲
PA45	绝对式编码器单圈位数	设置为 0 时默认为 17 位单圈
PA51	制动电阻选择开关	设置为 0 选择内部制动，设置为 1 选择外部制动
PA61	电机编码器类型设置	常用设置 0: 增量式, 1 为省线式, 2 位绝对式
PA64	电流比例增益	设定电流环调节器的比例增益
PA69	外接制动电阻阻值	根据实际外接制动电阻的阻值来设定此参数
PA70	外接制动电阻功率	根据实际外接制动电阻的功率来设定此参数
PA80	绝对式编码器复位设置	设置为 00001 清除报警，设置为 00010 清除多圈
PA81	电机每旋转一圈的指令脉冲数低 5 位	电机每转脉冲 = PA84x10000 + PA81
PA84	电机每旋转一圈的指令脉冲数高 5 位	